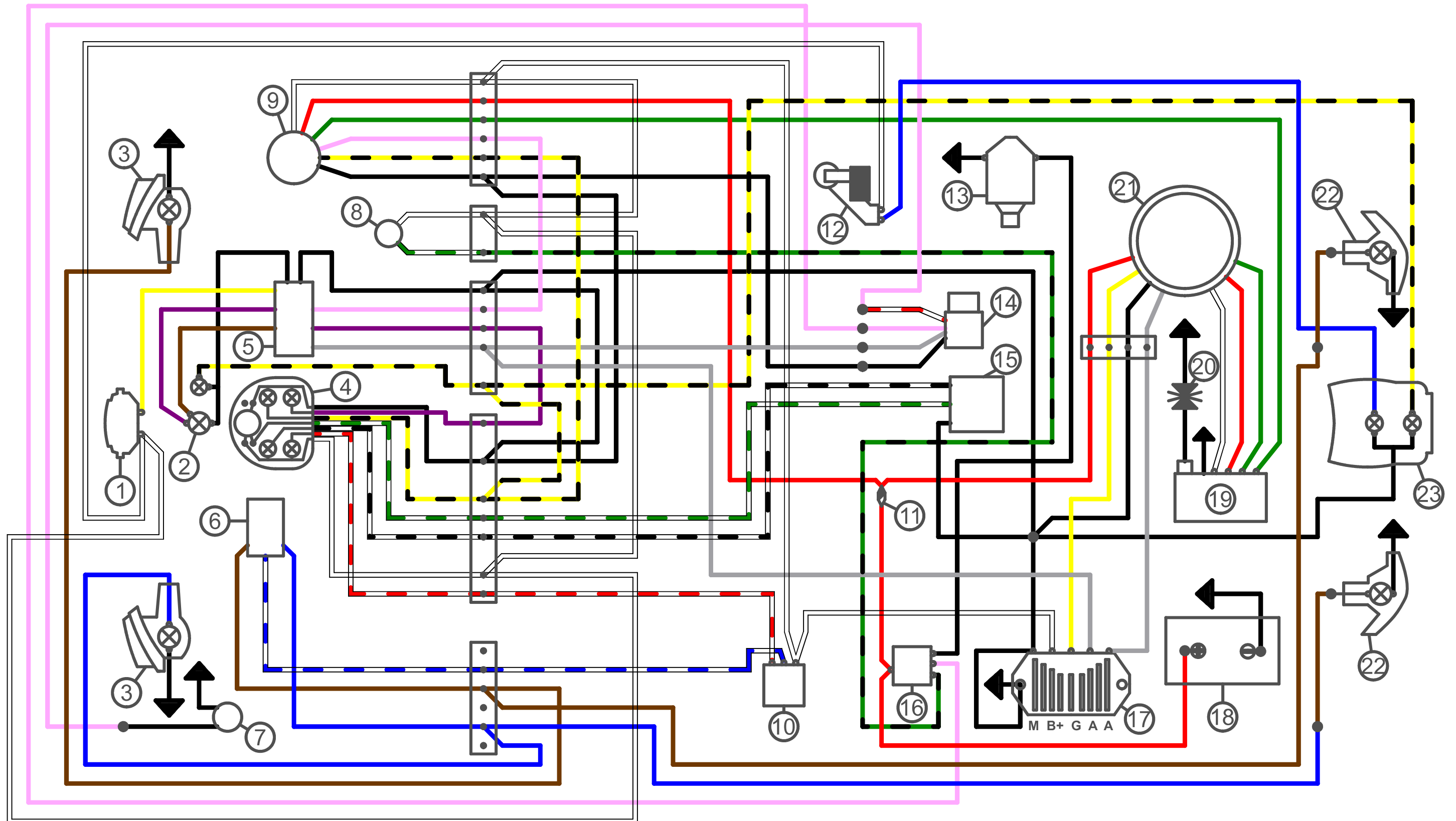


# Vespa PX 200 E mit Standlicht

6-Kabel-Zündschloss, 7-Kabel-Zündgrundplatte, MB+GAA

Angaben ohne Gewähr. 30.12.2014. CH-8418. Räfte Schüpbach.



1 Hupe 2 Licht 3 Blinker 4 Tacho 5 Lichtschalter 6 Blinkerschalter 7 Kupplungsschalter 8 Anlasserknopf 9 Zündschloss 10 Blinkerrelais 11 Sicherung 12 Bremspedal 13 Anlasser 14 Starterkontrolle 15 Tanksensor 16 Starterrelais 17 Spannungsregler 18 Batterie 19 Zündeinheit 20 Zündkerze 21 Zündgrundplatte 22 Blinker 23 Rücklicht